

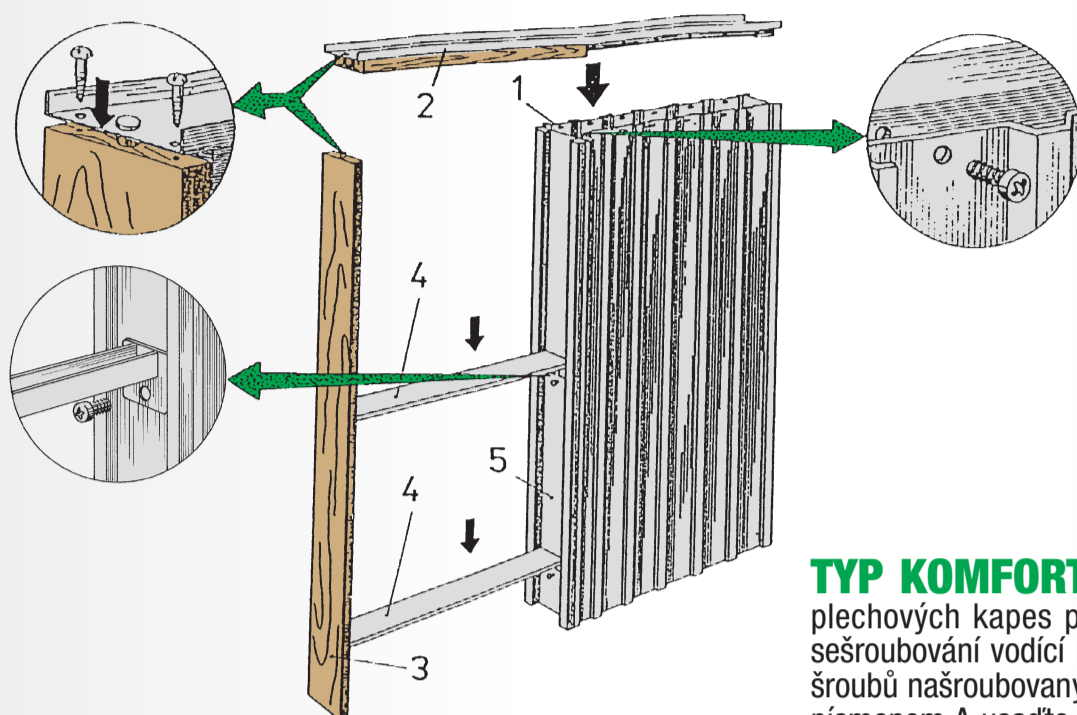
MONTÁŽNÍ NÁVOD STAVEBNÍHO POUZDRA DO SYSTÉMŮ SUCHÉ VÝSTAVBY PRO ZASOUVÁNÍ DVEŘÍ DO PŘÍČKY

TYP STANDARD A PARALLEL

Krok 2 Vodicí lištu (2) sešroubujte s dřevěnou stojinou (3) pomocí dvou vrutů (položka H).

Krok 3 K dřevěné stojině (3) a ochrannému krytu plechové kapsy (5) upevněte na příslušných místech dvě distanční vzpěry (4).

! Montáž plechové kapsy s dřevěnou stojinou a vodicí lištou provádějte pro lepší manipulaci v horizontální poloze. **!**



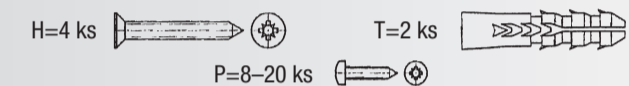
Z horní části plechové kapsy odstraňte přišroubovaný plechový kryt (šroubky uschovejte pro sešroubování vodicí lišty s plechovou kapsou). Na jeho místo usadíte vodicí lištu (2) tak, aby kolejnice zapadla do plechové kapsy a byla nad budoucím průchodem (mimo plechovou kapsu). Smontujte vodicí lištu (2) s plechovou kapsou (1) pomocí šroubů (položka P) v předem připravených otvorech (začněte v kulatém otvoru v přední části plechové kapsy a pokračujte se šroubováním v otvorech oválných).

Krok 1

SEZNAM DÍLŮ STAVEBNÍHO POUZDRA STANDARD

Plechová kapsa (1)	1 ks
Horní kryt s vodicí lištou (2)	1 ks
Dřevěná stojina (3)	1 ks
Distanční vzpěry (4)	2 ks
Montážní balíček – stavební část	1 ks

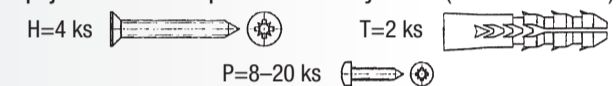
Obsah 1 montážního balíčku – stavební část:



SEZNAM DÍLŮ STAVEBNÍHO POUZDRA PARALLEL

Plechová kapsa (1)	1 ks
Horní kryt s vodicí lištou (2)	1 ks
Dřevěná stojina (3)	1 ks
Distanční vzpěry (4)	2 ks
Montážní balíček – stavební část	1 ks

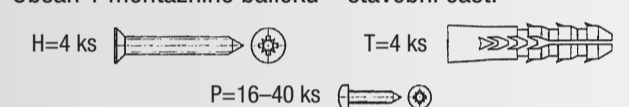
Spojovací materiál pro sestavení systému (obsah 1 balíčku):



SEZNAM DÍLŮ STAVEBNÍHO POUZDRA KOMFORT

Plechová kapsa (1)	2 ks
Horní kryt s vodicí lištou (2)	2 ks
Distanční vzpěry (4)	2 ks
Montážní balíček – stavební část	2 ks

Obsah 1 montážního balíčku – stavební část:



SEZNAM DÍLŮ STAVEBNÍHO POUZDRA DOUBLE

Plechová kapsa (1)	2 ks
Horní kryt s vodicí lištou (2)	2 ks
Distanční vzpěry (4)	2 ks
Montážní balíček – stavební část	1 ks

Obsah 1 montážního balíčku – stavební část:



TYP KOMFORT A DOUBLE

Při sestavování odstraňte z horních částí obou plechových kapes přišroubovaný přepravní plechový kryt (šroubky uschovejte pro sešroubování vodicí lišty s plechovou kapsou). Nyní spojte horní vodicí lištu B pomocí šroubů našroubovaných v jenom dílu lišty přes spojku. Na plechovou kapsu označenou písmenem A usadíte sešroubovanou vodicí lištu stranou na které je také označení A, tak aby lišta zapadla do plechové kapsy. Totéž provedte zrcadlově s druhou plechovou kapsou označenou písmenem B. Vodicí lištu sešroubujte (šrouby P) s oběma plechovými kapsami v předem připravených otvorech. Nutno začít šroubovat v kulatém otvoru v přední části pouzdra, tj. na straně budoucího průchodu a pokračujte se šroubováním postupně v oválných otvorech k zadní části pouzdra. Mezi pouzdry (plechovými kapsami) upevněte na příslušných místech dvě přiložené distanční vzpěry (4).

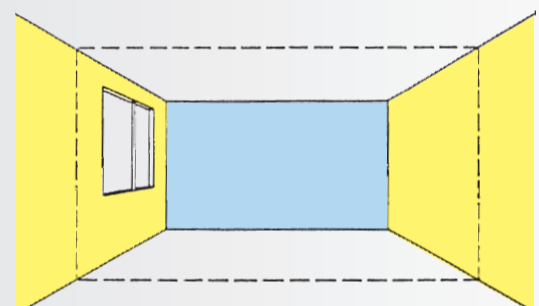
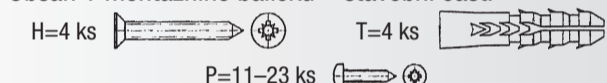
TYP UNIBOX

Kroky č.1 až č.3 jsou shodné s typem STANDARD. Na straně, kde je plechová kapsa (označena písmenem A) usadíte vodicí lištu (označenou písmenem A) tak, aby lišta zapadla do plechové kapsy. Totéž provedte zrcadlově na druhé straně plechové kapsy (označené písmenem B), kde usadíte vodicí lištu označenou písmenem B. Vodicí lištu (2) sešroubujte (šrouby P) s plechovou kapsou (1) v předem připravených otvorech (začněte v kulatém otvoru v přední části plechové kapsy, tj. na straně budoucího průchodu a pokračujte se šroubováním v otvorech oválných). Poté sešroubujte vodicí lištu A a vodicí lištu B k sobě v předem připravených otvorech.

SEZNAM DÍLŮ STAVEBNÍHO POUZDRA UNIBOX

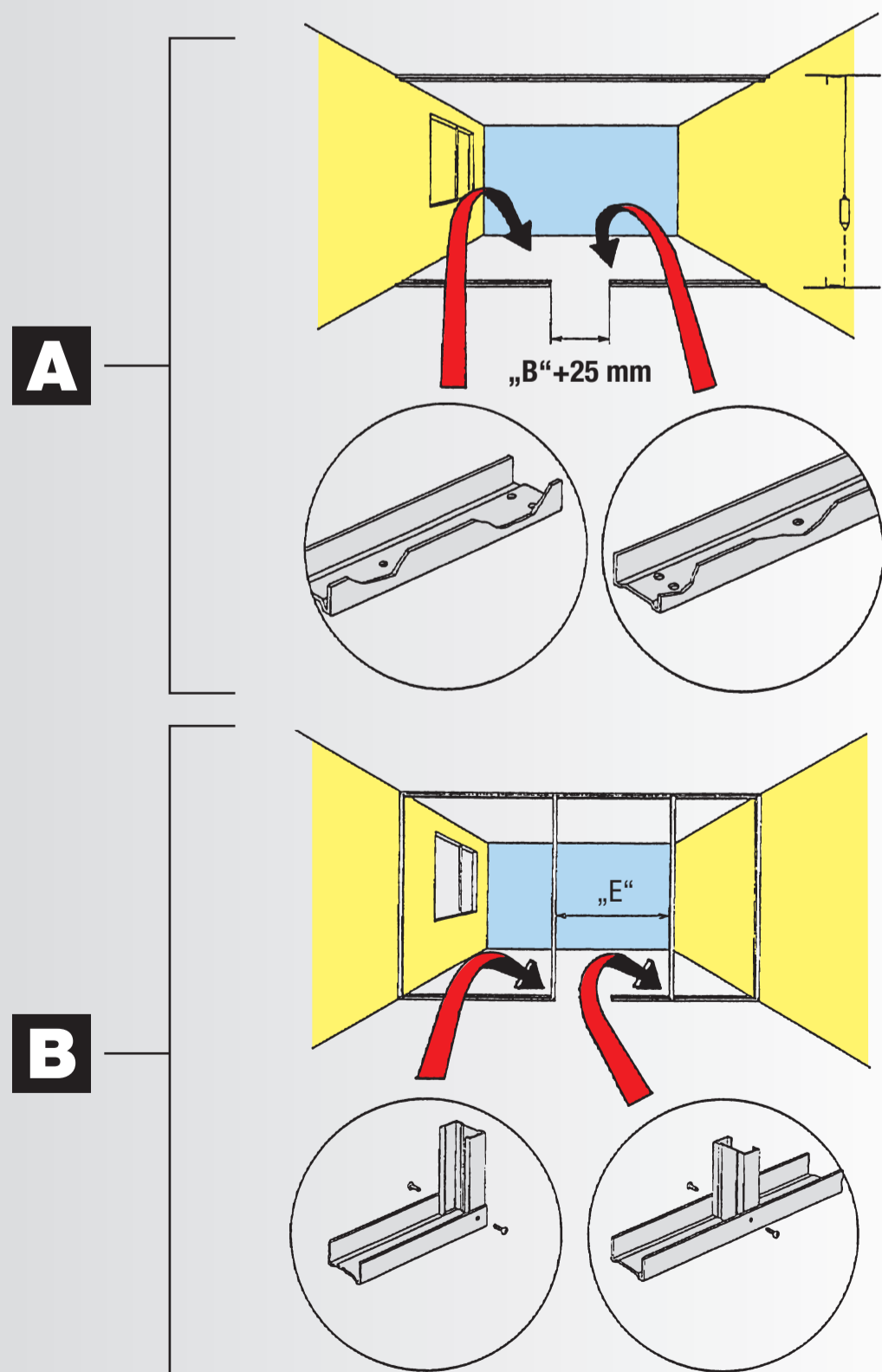
Plechová kapsa (1)	1 ks
Horní kryt s vodicí lištou (2)	2 ks
Dřevěná stojina (3)	2 ks
Distanční vzpěry (4)	4 ks
Montážní balíček – stavební část	1 ks

Obsah 1 montážního balíčku – stavební část:



Zaměříme polohu budoucí sádkartonové příčky a vyznačíme ji na podlaze a navazujících stěnách. Osy stěn se přenesou pomocí vodováhy a rovné latě na strop.

2



Profily stříháme nůžkami na plech. Ty profily, které se připevňují na podlahu, stěny a strop se z důvodu tepelné a zvukové izolace podlepují samolepicí páskou Knauf anebo napojovacím těsněním Rigips (dle typu systému).

Na dokončenou podlahu, stěny a strop připevníme UW-profily pomocí plastových zatlučacích hmoždinek s roztečí po 800 mm. Na podlaze vynecháme tento profil v místě budoucího průchozího dveřního otvoru (rozměr „B“ v tabulkách). Do profilu v blízkosti budoucího dveřního otvoru zatlučeme vždy dvě hmoždinky vedle sebe (viz obrázek A).

Do UW profilu vložíme a připevníme pomocí šroubů do plechu nebo speciálních kleští příčkové CW-profily (stojiny), které budou pevně spojeny se zadní stěnou plechového pouzdra a dřevěnou stojinou pouzdra. Tyto umístíme zády k otvoru (k otvoru) – jejich vzájemná světlá půdorysná rozteč odpovídá šířce pouzdra včetně nadpražního pojezdového profilu (rozměr „E“ v tabulce), viz obrázek B.

TYP STANDARD

kód	šířka čistého průchodu (mm)	B (mm)	E (mm)	vnější síla pouzdra
S700-060	600	660	1335	100
S700-070	700	760	1535	100
S700-080	800	860	1735	100
S700-090	900	960	1935	100
S700-100	1000	1060	2135	100
S700-110	1100	1160	2335	100
S700-120	1200	1260	2535	100

TYP KOMFORT

kód	šířka čistého průchodu (mm)	B (mm)	E (mm)	vnější síla pouzdra
K710-120	1250	1300	2610	100
K710-140	1450	1500	3010	100
K710-160	1650	1700	3410	100
K710-180	1850	1900	3810	100
K710-200	2050	2100	4210	100
K710-220	2250	2300	4610	100
K710-240	2450	2500	5010	100

TYP PARALLEL

kód	šířka čistého průchodu (mm)	B (mm)	E (mm)	vnější síla pouzdra
P730-120	1250	1310	1985	175
P730-140	1450	1510	2285	175
P730-160	1650	1710	2585	175
P730-180	1850	1910	2885	175
P730-200	2050	2110	3185	175
P730-220	2250	2310	3485	175
P730-240	2450	2510	3785	175

TYP UNIBOX

kód	šířka čistého průchodu (mm)	B (mm)	E (mm)	vnější síla pouzdra
U720-060	600+600	2x600	2035	175
U720-070	700+700	2x700	2335	175
U720-080	800+800	2x800	2635	175
U720-090	900+900	2x900	2935	175
U720-100	1000+1000	2x1000	3235	175
U720-110	1100+1100	2x1100	3535	175
U720-120	1200+1200	2x1200	3835	175

TYP DOUBLE

kód	šířka čistého průchodu (mm)	B (mm)	E (mm)	vnější síla pouzdra
D740-250	2500	2590	3910	175
D740-290	2900	2990	4510	175
D740-330	3300	3390	5110	175
D740-370	3700	3790	5710	175
D740-410	4100	4190	6310	175
D740-450	4500	4590	6910	175
D740-490	4900	4990	7510	175

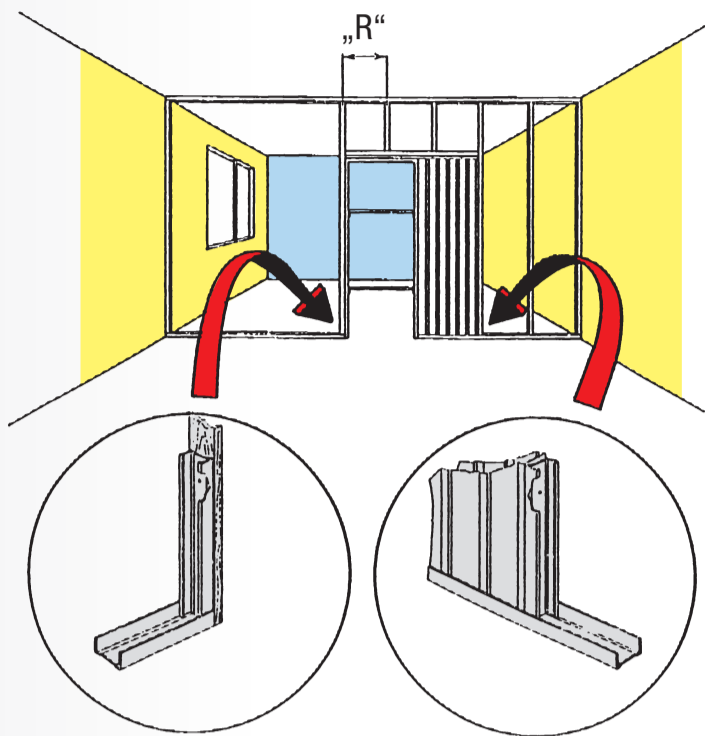
3

MONTÁŽNÍ NÁVOD STAVEBNÍHO POUZDRA DO SYSTÉMŮ SUCHÉ VÝSTAVBY PRO ZASOUVÁNÍ DVEŘÍ DO PŘÍČKY

USAZENÍ POUZDRA

! Při usazování pouzdra použijte vždy vodováhu!
! Na přesném usazení pouzdra závisí správná funkce dveří.

Krok 2 Na druhé straně přichytíme dřevěnou dveřní stojinu k CW-profilu sádrokartonářskými vruty v rozteči min. 400 mm.



Zpevnění vodící lišty u pouzder Standard (100, 110, 120 cm), Komfort, Parallel, Unibox, Double:
Kotevními plechy po stranách spojky přichyťte horní část rámu pouzdra k UW-profilu v nadpraží.

Do prostoru mezi stojinami CW-profilů nad pouzdem (nadpraží) upravíme z UW-profilů nadpražní překlad a spojíme jej s pouzdem obdobně jako CW-profilu (svislé části).

Krok 3

Mezi zmíněný překlad a stropní UW-profil svisle vložíme do nadpraží pouzdra zkrácené stojiny z CW-profilů v půdorysné rozteči „R“ 600 mm (Rigips) anebo 625 mm (Knauf). Tyto CW-profilu nespojujeme s UW-profilu.

Krok 4

Pouzdro vložíme do podlahového UW-profilu a připevníme ho k již namontovanému CW profilu – na straně plechové kapsy použijeme šrouby do plechu Rigips 421/4, 2 x 13 (2 ks na 1 plechovou přichytku), u systému Knauf použijeme šrouby s označením TN 25.

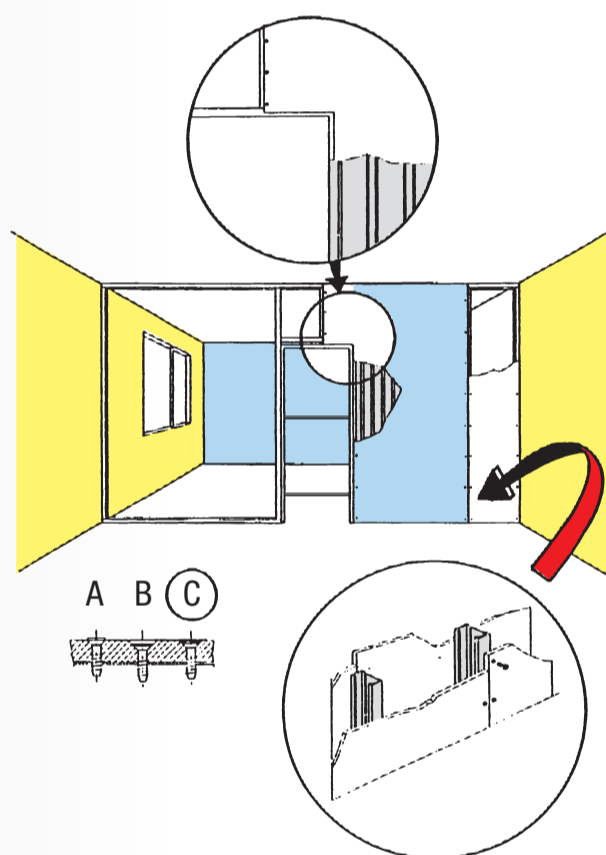
Krok 1

4

OPLÁŠTĚNÍ SÁDROKARTONEM

Krok 1 Opláštění sádrokartonem provedeme nejprve z jedné a poté z druhé strany pouzdra. Při opláštění je třeba dodržovat zásady doporučené dodavatelem systému suché výstavby.

Krok 2 Opláštění první strany sádrokartonovou deskou provádíme celou sádrokartonovou deskou. Vertikální spáry (v oblasti dveřního otvoru) mezi sádrokartonovými deskami nesmí nikdy vyběhat z rohu dveřního otvoru – musí být přesazeny alespoň o 150 mm do nadpraží otvoru (pravouhlý stranový výřez – viz obrázek). Každý CW-profil přitom na sobě nese spoj desek vždy pouze z jedné strany příčky.



Napojovat sádrokartonové desky je možné v oblasti prolamovaného pláště plechové kapsy. Sádrokartonové opláštění prošroubujeme s pouzdem tak, aby šrouby tvořily vertikální řady vzdálené od sebe max. 600 mm u systému Rigips anebo 625 mm u systému Knauf. Vzdálenost jednotlivých šroubů v řadě je 250 mm u obou typů systému.

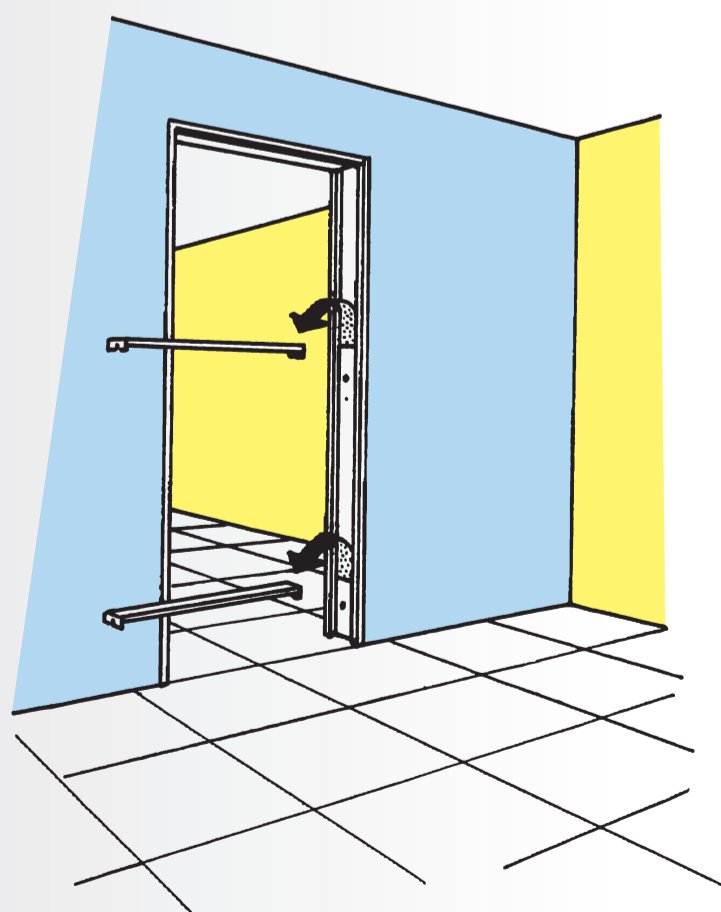
Krok 3

Potom se provede opláštění druhé strany stěny, které začíná polovinou desky. Tím dosáhneme přesazení deskových spojů.

Krok 4

5

DOKONČENÍ



Posledním krokem dokončení sádrokartonové stěny je vyplnění jednotlivých spár mezi deskami k tomu určeným spárovacím tmelem (systém Rigips x systém Knauf) s užitím samolepící anebo skelné výztužné pásky.

Krok 1

Po opláštění je teprve možné odstranit distanční vzpěry (4) v průchodu.

Krok 2

Po vyrovnání a vybrušení sádrokartonového opláštění se provede odstranění krycího plechu pouzdra pro montáž dveřního křídla a obložkových zárubní.

Krok 3

6

! POKUD BUDE NA STAVEBNÍM POUZDRU PROVEDENA JAKÁKOLIV JINÁ ÚPRAVA NEŽ JE POVOLENA MONTÁŽNÍM NÁVODEM, ZANIKÁ NÁROK NA ZÁRUKU. **!**